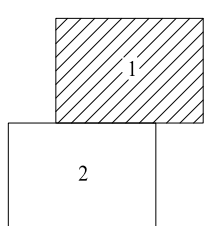
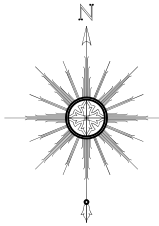
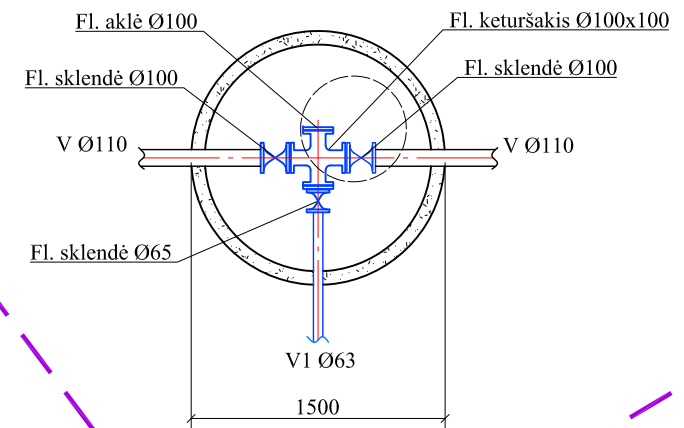


LAPŲ IŠDĖSTYMO SCHEMA

560400090206



ŠULINYS V1-1
įrengiamas naujas



V1-1 - pajungimas prie esamų tinklų
įrengiamas g/b Ø1500 mm šulinys
x:6213070.59
y:328773.65

V1-2 - atšaka
balnas d63/d32
x:6213055.38
y:328766.05

SK-2
įvadinė sklendė d32
x:6213004.10
y:328727.46

V1-3 - atšaka
balnas d63/d32
x:6213002.41
y:328729.94

Paslaugos suderinimo numeris: TIISI-20230315-017933					
Planų tipas:	Pilnas turinys				
Objekto adresas:	Kretingos r. sav., Darbėnai, Vidurinė g.				
Aukščių sistema	Koordinatų sistema	Pagrindinis objekto tikslumas, cm			
LAS-07	LKS-94	Horizontalus:	3	Vertikalus:	3
GEO TURAS Inžinerinė geodezija		www.geoturas.lt			
KV. paž. Nr.	Vardas, Pavardė	Parašas	Data	A.V.	
IGKV-1375			2023-03		
		Mastelis	Lapo Nr.	Lapų sk.	
		1:500	1	2	

SUTARTINIAI ŽYMĖJIMAI:






- Sklypo riba
- Projektuojami vandentiekio tinklai
- Projektuojamas apsauginis dėklas
- Projektuojama įvadinė sklendė
- Projektuojamų tinklų apsaugos zona (po 2,5 metro į abi puses nuo vamzdžio ašies)
- Prieduobė tinklų įrengimui uždaru būdu
- Rajoninio kelio Nr. 2304 Darbėnai - Šventoji, juostos riba

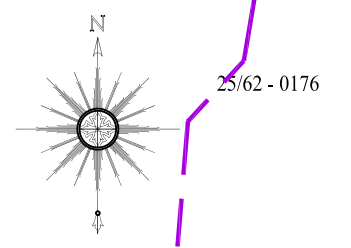
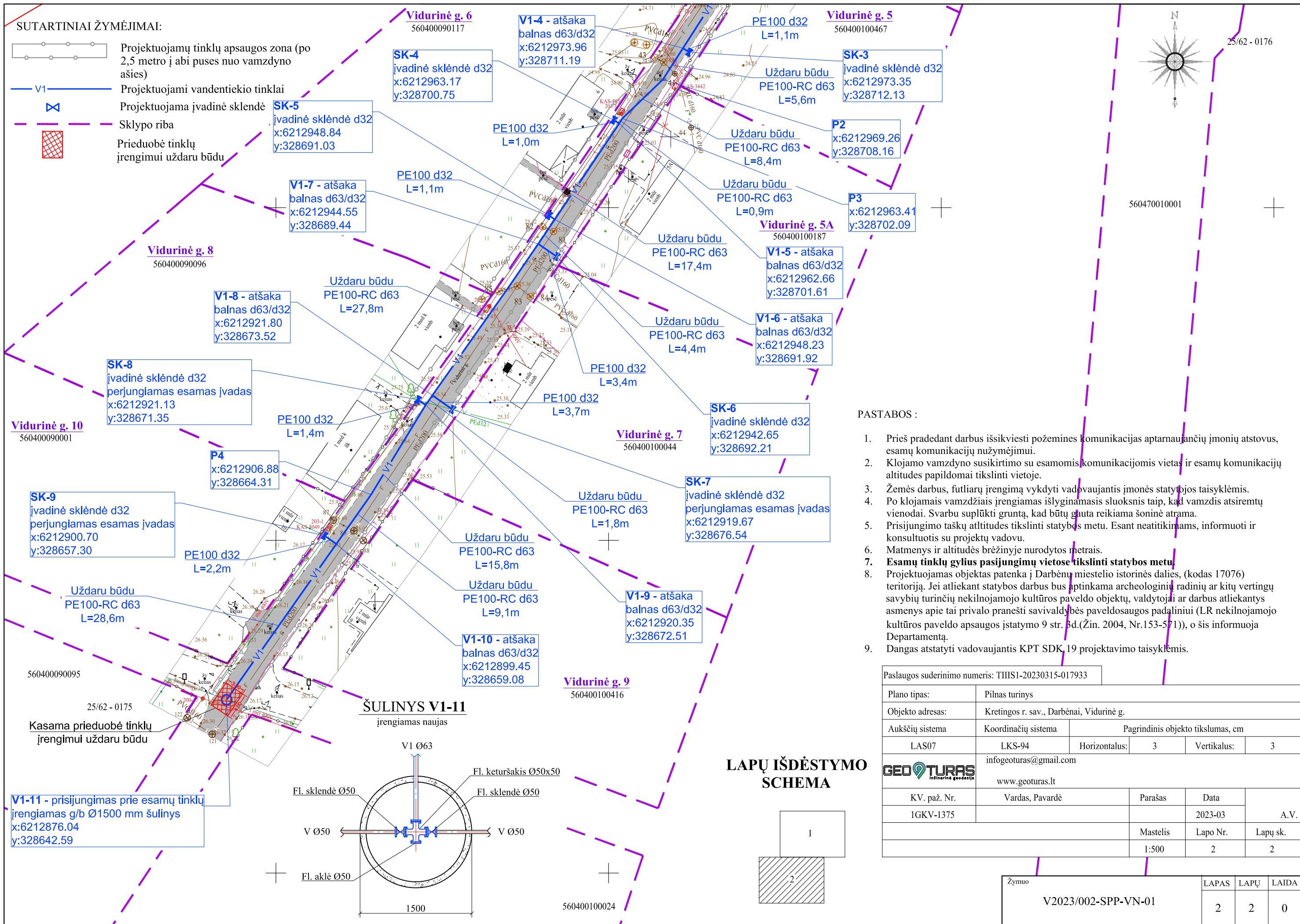
PASTABOS:

1. Prieš pradėdant darbus išsikviesti požemines komunikacijas aptarnaujančių įmonių atstovus, esamų komunikacijų nužymėjimui.
2. Klojamo vamzdžio susikirtimo su esamomis komunikacijomis vietas ir esamų komunikacijų altitudes papildomai tikslinti vietoje.
3. Žemės darbus, futurių įrengimą vykdyti vadovaujantis įmonės statytojos taisyklėmis.
4. Po klojamais vamzdžiais įrengiamas išlyginamasis sluoksnis taip, kad vamzdis atsiremtų vienodai. Svarbu suplūkti gruntą, kad būtų gauta reikiama šoninė atrama.
5. Prisijungimo taškų altitudes tikslinti statybos metu. Esant neatitikimams, informuoti ir konsultuoti su projektų vadovu.
6. Matmenys ir altitudes brėžinyje nurodytos metrais.
7. **Esamų tinklų gylis pasijungimų vietose tikslinti statybos metu.**
8. Projektuojamas objektas patenka į Darbėnų miestelio istorinės dalies, (kodas 17076) teritoriją. Jei atliekant statybos darbus bus aptinkama archeologinių radinių ar kitų vertingų savybių turinčių nekilnojamojo kultūros paveldo objektų, valdytojai ar darbus atliekantys asmenys apie tai privalo pranešti savivaldybės paveldosaugos padaliniiui (LR nekilnojamojo kultūros paveldo apsaugos įstatymo 9 str. 3d.(Žin. 2004, Nr.153-571)), o šis informuoja Departamentą.
9. Dangas atstatyti vadovaujantis KPT SDK 19 projektavimo taisyklėmis.

0	2023	Statybą leidžiančio dokumento gavimui, statybos darbų vykdymui	
LAIDA	DATA	Keitimų pavadinimas (priežastis)	
ATESTATO NR.			Objektas: VANDENTIEKIO TINKLŲ VIDURINĖ G., DARBĖNŲ MSTL., KRETINGOS R. SAV., STATYBOS PROJEKTAS
003343	Proj. rengė	J.VILIMAITĖ	2023
Kalba: LT		Užsakovas: Uždaroji akcinė bendrovė "Kretingos vandenys"	Žymuo: V2023/002-SPP-VN-01
			LAPAS
			LAPŲ
			1
			2

SUTARTINIAI ŽYMĖJIMAI:

-  Projektuojamų tinklų apsaugos zona (po 2,5 metro į abi puses nuo vamzdyno ašies)
-  Projektuojami vandentiekio tinklai
-  Projektuojama įvadinė sklendė
-  Sklypo riba
-  Prieduobė tinklų įrengimui uždaru būdu



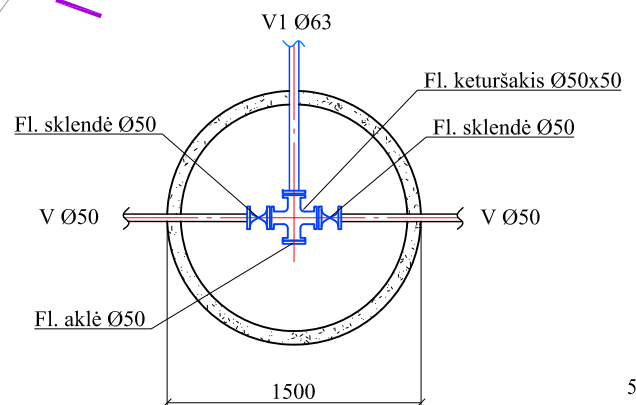
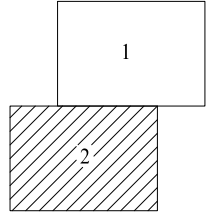
PASTABOS:

1. Prieš pradėdamas darbus išsikviesti požemines komunikacijas aptarnaujančių įmonių atstovus, esamų komunikacijų nužymėjimui.
2. Klojamo vamzdžio susikirtimo su esamomis komunikacijomis vietas ir esamų komunikacijų altitudes papildomai tikslinti vietoje.
3. Žemės darbus, futliarų įrengimą vykdyti vadovaujantis įmonės statytojos taisyklėmis.
4. Po klojamais vamzdžiais įrengiamas išlyginamasis sluoksnis taip, kad vamzdis atsiremtų vienodai. Svarbu suplūkti gruntą, kad būtų gauta reikiama šoninė atrama.
5. Prisijungimo taškų altitudes tikslinti statybos metu. Esant neatitikimams, informuoti ir konsultuoti su projektų vadovu.
6. Matmenys ir altitudes brėžinyje nurodytos metrais.
7. **Esamų tinklų gylis pasijungimų vietose tikslinti statybos metu.**
8. Projektuojamas objektas patenka į Darbėnų miestelio istorinės dalies, (kodas 17076) teritoriją. Jei atliekant statybos darbus bus aptinkama archeologinių radinių ar kitų vertingų savybių turinčių nekilnojamojo kultūros paveldo objektų, valdytojai ar darbus atliekantys asmenys apie tai privalo pranešti savivaldybės paveldosaugos padaliniiui (LR nekilnojamojo kultūros paveldo apsaugos įstatymo 9 str. 3d.(Žin. 2004, Nr.153-571)), o šis informuoja Departamentą.
9. Dangas atstatyti vadovaujantis KPT SDK 19 projektavimo taisyklėmis.

Paslaugos suderinimo numeris: THIS1-20230315-017933

Plano tipas:	Pilnas turinys			
Objekto adresas:	Kretingos r. sav., Darbėnai, Vidurinė g.			
Aukščių sistema	Koordinacijų sistema	Pagrindinis objekto tikslumas, cm		
LAS07	LKS-94	Horizontalus:	3	Vertikalus: 3
GEO TURAS Inžinerinė geodezija		infogeoturas@gmail.com www.geoturas.lt		
KV. paž. Nr.	Vardas, Pavardė	Parašas	Data	A.V.
1GKV-1375			2023-03	
		Mastelis	Lapo Nr.	Lapų sk.
		1:500	2	2

LAPŲ IŠDĖSTYMO SCHEMA



Žymuo	LAPAS	LAPŲ	LAIDA
V2023/002-SPP-VN-01	2	2	0