





Statytojas (užsakovas):	UAB „KLAIPĖDOS REGIONO ATLIEKŲ TVARKYMO CENTRAS“
Projektą parengė:	UAB „KAVESTA“
Statinio projekto pavadinimas:	ANTŽEMINĖS KONTEINERIŲ AIKŠTELĖS, PRIE DARŽELIO G. 1, PADVARIŲ K., KRETINGOS R. SAV., SUPAPRASTINTAS STATYBOS PROJEKTAS
Kultūros paveldo teritorija:	Kretingos dvaro sodyba (unikalus objekto kodas 318)
Statinio kategorija:	I GRUPĖS NESUDĖTINGAS
Statinio projekto numeris:	R.PR22/03.05
Statinio projekto etapas:	SUPAPRASTINTAS STATYBOS PROJEKTAS
Statinio (statinių) pavadinimas:	KITI INŽINERINIAI STATINIAI
Statinio projekto stadija:	PROJEKTINIAI PASIŪLYMAI
Bylos (segtuvo) žymuo:	PP
Bylos (segtuvo) laidos žymuo:	0
Bylos (segtuvo) išleidimo data:	2022

Dokumentą rengusių vadovų ir specialistų pareigos	Kval. patv. dok. Nr.	Vardas ir pavardė	Parašai
Generalinis direktorius	-	Dionizas Liatukas	
Statinio projekto vadovė (SPV)	25760	Vilma Dūdienė	

BYLOS (SEGTUVO) DOKUMENTŲ ŽINIARAŠTIS


Dokumento žymuo	Lapų sk.	Laida	Dokumento pavadinimas	Lapo Nr.
Tekstiniai dokumentai				
R.PR22/03.05-PP-BDŽ	1	0	Bylos dokumentų žiniaraštis	2
R.PR22/03.05-PP-BSR	1	0	Bendrieji statinio rodikliai	3
R.PR22/03.05-PP-BAR	8	0	Aiškinamasis raštas	4 - 11
Brėžiniai				
R.PR22/03.05-PP-B.01	1	0	Buitinių atliekų konteinerių aikštelės schema	12

0	2022	Viešinimui		
LAIDA	DATA	LAIDOS STATUSAS. KEITIMO PRIEŽASTIS (JEI TAIKOMA)		
KVAL. PATV. DOK. NR.	 KAVESTA UŽDAROJI AKCINĖ BENDROVĖ		STATINIO PROJEKTO PAVADINIMAS Antžeminės konteinerių aikštelės, prie Darželio g. 1, Padvarių k., Kretingos r. sav., supaprastintas statybos projektas	
25760	SPV	V. Dūdienė	STATINIO NUMERIS IR PAVADINIMAS KITI INŽINERINIAI STATINIAI	
	Inž.	I. Donauskienė		
			DOKUMENTO PAVADINIMAS Projekto dokumentų žiniaraštis	
			LAIDA	0
LT	STATYTOJAS IR (ARBA) UŽSAKOVAS UAB „Klaipėdos regiono atliekų tvarkymo centras“		DOKUMENTO ŽYMUO R.PR22/03.05-PP-PDŽ	
			LAPAS	LAPŲ
			1	1

BENDRIEJI STATINIŲ RODIKLIAI

Eil. Nr.	Pavadinimas	Mato vienetas	Kiekis	Pastabos
V. KITI STATINIAI				
5.1. Plokšti horizontalūs inžineriniai statiniai (konteinerių aikštelės)				I gr. nesudėtingas statinys
5.1.1.	Aikštelės bendras plotas*	m ²	36,29	
5.1.2.	Aikštelės dangų plotas*	m ²	36,29	
5.2 Projektuojami atliekų rūšiavimo konteineriai				I gr. nesudėtingas statinys
5.2.1	Užstatytas plotas	m ²	-	
5.2.2	Aukštis	m	1,55	
5.2.3	Kiekis	vnt.	4	

* - žvaigždute pažymėti rodikliai apskaičiuojami vadovaujantis Nekilnojamojo turto kadastrinių matavimų ir kadastro duomenų surinkimo taisyklėmis, kurias tvirtina Lietuvos Respublikos žemės ūkio ministras. Baigus statybą ir atlikus kadastrinius matavimus šie rodikliai gali turėti neesminių nukrypimų.

Statinio projekto vadovas Vilma Dūdienė kv. at. Nr. 25760 
(vardas, pavardė, parašas, kvalifikacijos atestato arba pažymos Nr., data)

0	2022	Viešinimui		
LAIDA	DATA	LAIDOS STATUSAS. KEITIMO PRIEŽASTIS (JEI TAIKOMA)		
KVAL. PATV. DOK. NR.			STATINIO PROJEKTO PAVADINIMAS Antžeminės konteinerių aikštelės, prie Darželio g. 1, Padvarių k., Kretingos r. sav., supaprastintas statybos projektas	
25760	SPV	V. Dūdienė	STATINIO NUMERIS IR PAVADINIMAS INŽINERINIAI STATINIAI	
	Inž.	I. Donauskienė		
			DOKUMENTO PAVADINIMAS Bendrieji statinių rodikliai	
			LAIDA	0
LT	STATYTOJAS IR (ARBA) UŽSAKOVAS UAB „Klaipėdos regiono atliekų tvarkymo centras“		DOKUMENTO ŽYMUO R.PR22/03.05-PP-BSR	LAPAS 1
			LAPŲ	1

AIŠKINAMASIS RAŠTAS

1. BENDRIEJI DUOMENYS


- Projekto pavadinimas:** Antžeminės konteinerių aikštelės, prie Darželio g. 1, Padvarių k., Kretingos r. sav., supaprastintas statybos projektas
- Statybos vieta:** Darželio g. 1, Padvarių k., Kretingos r. sav.
- Statytojas (Užsakovas):** UAB „Klaipėdos regiono atliekų tvarkymo centras“
- Statybos rūšis:** Pagal STR 1.01.08:2002 „Statinio statybos rūšys“ statybos rūšis yra nauja statyba
- Statinio paskirtis:** Pagal STR 1.01.03:2017 „Statinių klasifikavimas“ projektuojama antžeminė konteinerių aikštelė priskiriama kitų inžinerinių statinių pogrupiui – plokšti horizontalūs inžineriniai statiniai.
- Statinio kategorija:** Pagal STR 1.01.03:2017 „Statinių klasifikavimas“ projektuojama antžeminė konteinerių aikštelė priskiriama prie I grupės nesudėtingų statinių.

Projekto rengimo pagrindas:

- Topografinis planas;
- Kretingos rajono savivaldybės administracijos direktoriaus įsakymas dėl modernizuojamų ir naujai įrengiamų antžeminių konteinerių aikštelių schemų tvirtinimo, 2020 gegužės 20 d. Nr. A1-529.
- Nekilnojamojo turto registro duomenų bazės išrašai.

2. NORMATYVINIAI IR KITI DOKUMENTAI, KURIAIS VADOVAUJANTIS PARENGTAS PROJEKTAS

1. LR statybos įstatymas;
2. LR atliekų tvarkymo įstatymas;
3. LR Nekilnojamojo kultūros paveldo apsaugos įstatymas;
4. LR Specialiųjų žemės naudojimo sąlygų įstatymas;
5. STR 1.04.02:2011 „Inžineriniai geologiniai ir geotechniniai tyrimai“;

0	2022	Viešinimui	
LAIDA	DATA	LAIDOS STATUSAS. KEITIMO PRIEŽASTIS (JEI TAIKOMA)	
KVAL. PATV. DOK. NR.			STATINIO PROJEKTO PAVADINIMAS Antžeminės konteinerių aikštelės, prie Darželio g. 1, Padvarių k., Kretingos r. sav., supaprastintas statybos projektas
25760	SPV	V. Dūdienė	STATINIO NUMERIS IR PAVADINIMAS INŽINERINIAI STATINIAI
	Inž.	I. Donauskienė	
			DOKUMENTO PAVADINIMAS Aiškinamasis raštas
			LAIDA 0
LT	STATYTOJAS IR (ARBA) UŽSAKOVAS UAB „Klaipėdos regiono atliekų tvarkymo centras“		DOKUMENTO ŽYMUO R.PR22/03.05-PP-AR
			LAPAS 1
			LAPŲ 8

6. STR 1.04.04:2017 „Statinio projektavimas, projekto ekspertizė“;
7. STR 1.05.01:2017 „Statybą leidžiantys dokumentai. Statybos užbaigimas. Statybos sustabdymas. Savavališkos statybos padarinių šalinimas. Statybos pagal neteisėtai išduotą statybą leidžiantį dokumentą padarinių šalinimas“
8. STR 2.06.04:2014 „Gatvės ir vietinės reikšmės keliai. Bendrieji reikalavimai“;
9. STR 1.01.08:2002 „Statinio statybos rūšis“;
10. STR 1.01.03:2017 „Statinių klasifikavimas“;
11. STR 2.03.01:2019 „Statinių prieinamumas“;
12. LST 1516:2015 „Statinio projektavimas. Bendrieji įforminimo reikalavimai“;
13. Minimalių komunalinių atliekų tvarkymo paslaugos kokybės reikalavimai, patvirtinti Lietuvos Respublikos aplinkos ministro 2012 m. spalio 23 d. įsakymu Nr. D1-857 „Dėl Minimalių komunalinių atliekų tvarkymo paslaugos kokybės reikalavimų patvirtinimo“;
14. TRA UŽPILDAI 19 Automobilių kelių užpildų techninių reikalavimų aprašas;
15. KPT SDK 19 „Automobilių kelių standartizuotų dangų konstrukcijų projektavimo taisyklės“;
16. TRA TRINKELĖS 14 Automobilių kelių trinkelė, plokščių ir kitų medžiagų techninių reikalavimų aprašas
17. DT 5-00 „Saugos ir sveikatos taisyklės statyboje“.

3. OBJEKTO VIETOVĖ IR ESAMA PADĖTIS

Projektuojama konteinerių aikštelė Darželio g. 1, Padvarių k., Kretingos r. sav. valstybinėje žemėje. Aikštelės aplinka urbanizuota, užstatyta gyvenamaisiais pastatais.



1 pav. Konteinerių aikštelės vieta

0	2022	Viešinimui				
LAIDA	DATA	LAIIDOS STATUSAS. KEITIMO PRIEŽASTIS (JEI TAIKOMA)				
			DOKUMENTO ŽYMUO	LAPAS	LAPŲ	LAIIDA
			R.PR22/03.05-PP-AR	2	8	0

Pastatai ir kiti statiniai: Teritorijoje stovi esami gyvenamieji pastatai ir Darželio gatvė. Teritorija yra urbanizuota ir lankoma žmonių.

Inžineriniai tinklai: projektuojamos konteinerių aikštelės teritorijoje yra esami inžineriniai tinklai – vandentiekio ir buitinių nuotekų tinklai, elektros linijos.

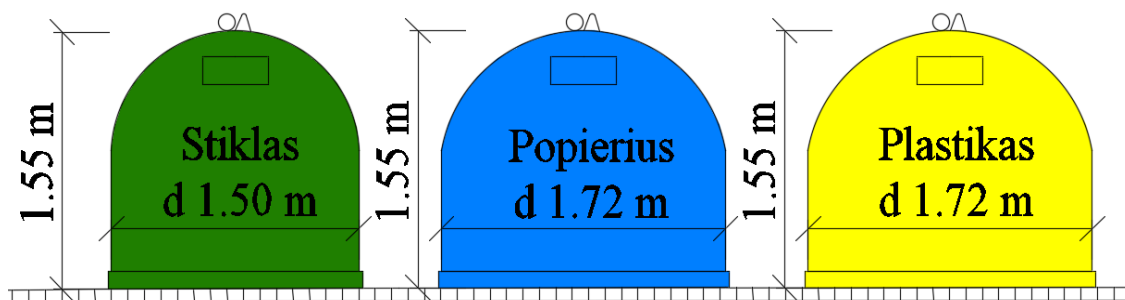
Esami želdiniai: teritorija yra urbanizuota ir lankoma žmonių. Projekto įgyvendinimo poveikis šiai teritorijai yra minimalus, aliekant antžeminių komunalinių atliekų surinkimo aikštelių įrengimo darbus, bus išvengta medžių ir krūmų kirtimo.

Žemės reljefas: reljefas lygus. Teritorijoje yra veja.

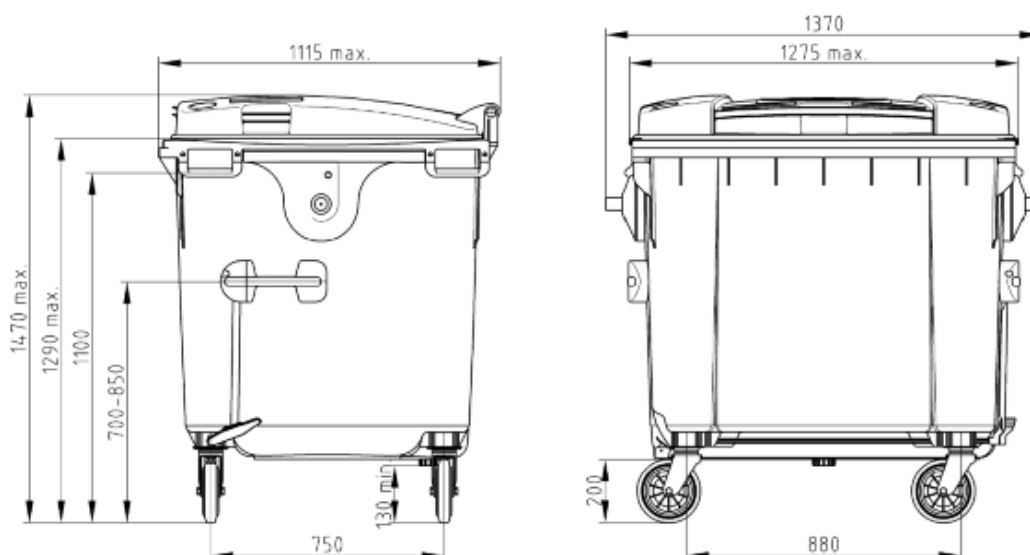
Kultūros paveldo vertybės, saugomos teritorijos ir apsaugos zonos: Projektuojama antžeminė konteinerių aikštelė patenka į Kretingos dvaro sodybos (unikalus objekto kodas 318) teritoriją.

4. PROJEKTINIAI SPRENDINIAI

Projektuojamų statinių sąrašas, pagrindinės charakteristikos. Darželio g. 1, Padvarių k., Kretingos r. sav. valstybinėje žemėje projektuojama antžeminių komunalinių atliekų konteinerių aikštelė. Aikštelė įrengiama esamų antžeminių konteinerių vietoje. Projektuojami 4 konteineriai, kurių 3 vnt. EKO tipo 2,5 ir 1,8 m³ varpo formos ir 1 vnt. ant ratukų „MGB 1100 FD“, kuris įrengiamas betoniniame namuke.

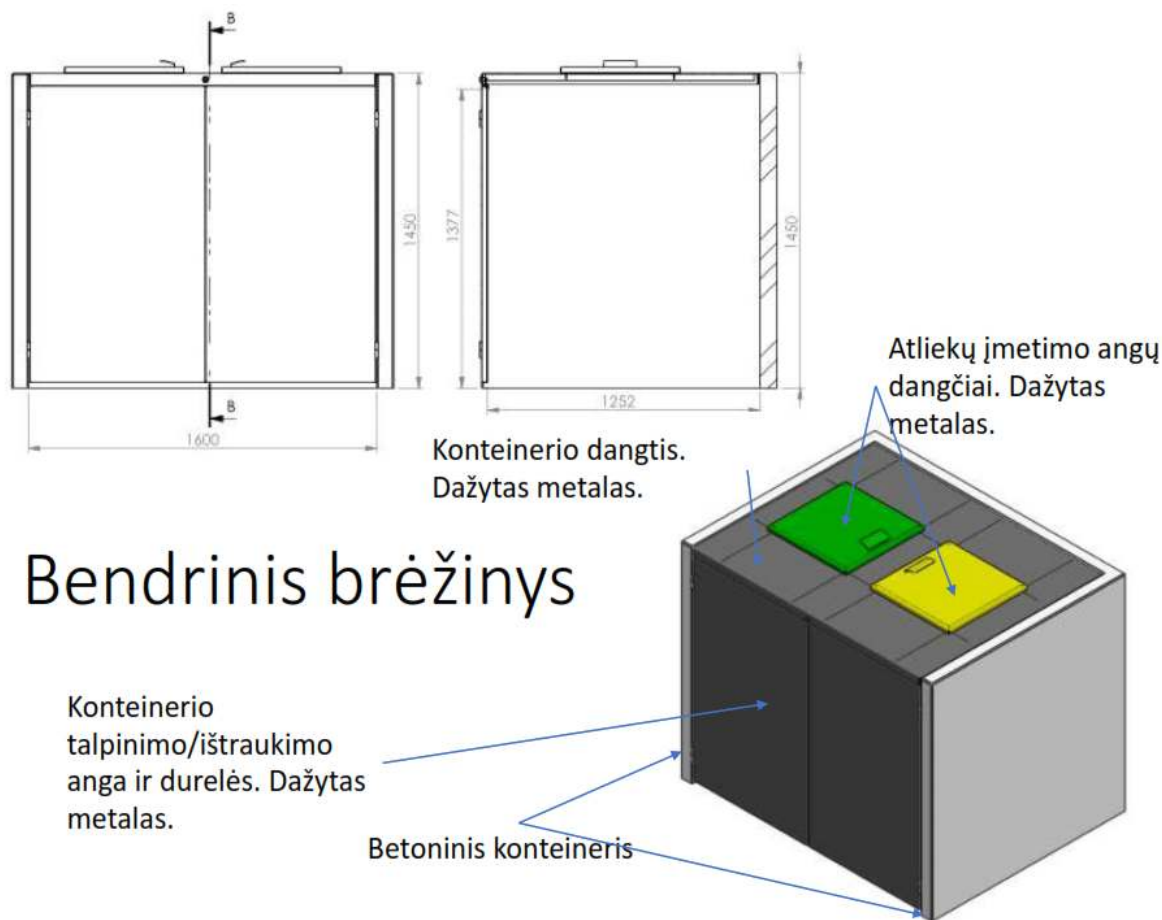


2 pav. EKO tipo 2,5 ir 1,8 m³ varpo formos konteineriai



3 pav. Mišrių atliekų konteineriai „MGB 1100 FD“

0	2022	Viešinimui				
LAIDA	DATA	LAIDOS STATUSAS. KEITIMO PRIEŽASTIS (JEI TAIKOMA)				
			DOKUMENTO ŽYMUO	LAPAS	LAPŲ	LAIDA
			R.PR22/03.05-PP-AR	3	8	0



Bendrinis brėžinys

4 pav. Betoninis konteinerių namukas

Paskirtis. Komunalinių atliekų surinkimo konteinerių aikštelių paskirtis - užtikrinti saugų visų komunalinių atliekų surinkimą, rūšiavimą ir sutvarkymą nekenkiant aplinkai ir žmonių sveikatai.

Aikštelių paskirtis – surinkti gyventojų ir smulkių ūkio subjektų komunalines (buitines), pakuočių ir jų atliekas bei antrines žaliavas. Pagrindinis komunalinių atliekų surinkimo principas yra jų rūšiavimas visais atliekų tvarkymo etapais, surinkimo metu – taip pat. Aikštelėse visos komunalinės atliekos išrūšiuojamos talpinant į konteinerius, skirtus surinkti komunalines (buitines), pakuotes ir jų atliekas bei antrines žaliavas, išrūšiuojant jas į popieriui, plastikui ir stiklui skirtus konteinerius.

Šio projekto sprendiniai parengti pagal Užsakovo pateiktus aikštelių adresų sąrašus, jų išdėstymą prie konkrečių pastatų ir konteinerių nomenklatūrą, nustatytus, atsižvelgus į surenkamų komunalinių (po rūšiavimo likusių), pakuočių ir jų atliekų bei antrinių (rūšiuojamų) žaliavų kiekius ir išvežimo dažnį bei pagal antžeminių konteinerių montavimo, konteinerių turinio pakrovimo ir transportavimo priemonių techninius duomenimis.

LR Aplinkos ministro 2012-10-23 įsakymu Nr. D1-85 patvirtintais „Minimaliais komunalinių atliekų tvarkymo paslaugos kokybės reikalavimais“ 91.6. punkte nustatytas minimalus atstumas iki pastatų langų ir durų – 10 m. Šis atstumas galėtų būti interpretuojamas, nustatant šį atstumą tik nuo komunalinių atliekų konteinerių, kaip realių taršos šaltinių iki pastatų.

Planuojama veiklos programa. Įrengus antžeminių komunalinių atliekų surinkimo konteinerių aikšteles žymiai pagerės Padvarių k. vaizdas, konteineriuose esančios atliekos neskleis kvapo, patogų naudotis žemesnio ūgio, vyresnio amžiaus žmonėms, vaikams ir neįgaliesiems. Naujai projektuojami konteineriai talpina daugiau atliekų ir yra sandarūs.

0	2022	Viešinimui			
LAIDA	DATA	LAIIDOS STATUSAS. KEITIMO PRIEŽASTIS (JEI TAIKOMA)			
			DOKUMENTO ŽYMUO	LAPAS	LAPŲ
			R.PR22/03.05-PP-AR	4	8
				LAIDA	0

4.1. Kiti inžineriniai statiniai

- Antžeminės konteinerių aikštelės bendras plotas – 36,29 m².
- Antžeminės konteinerių aikštelės dangų plotas – 36,29 m².
- Projektuojami 4 antžeminiai komunalinių atliekų konteineriai.
 - Mišrioms atliekoms (1100 l ± 5% talpos)
 - Plastiko atliekoms (2,5 m³ talpos)
 - Popieriaus atliekoms (2,5 m³ talpos)
 - Stiklo atliekoms (1,8 m³ talpos)

4.2. Paruošiamieji darbai

Projektuojama konteinerių aikštelė įrengiama esamų konteinerių vietoje. Prieš statybos darbų pradžią reikalinga atlikti aikštelės nužymėjimą.

Pradedant statybos darbus pašalinamas dirvožemio sluoksnis. Iškastas gruntas statybos metu sandėliuojamas, nesumaišant su statybinėmis atliekomis.

Darbų vykdymo zonoje teritorija išplanuojama ir sutvarkoma suvedant projektinius aukščius su esamais aukščiais teritorijoje. Prieš vykdant statybos darbus iškviešti tinklus eksploatuojančių organizacijų atstovus. Inžinerinių tinklų apsaugos zonoje žemės kasimo darbai vykdomi tik rankiniu būdu.

4.3. Transporto priemonių srautai

Siekiant netrukdomai privažiuoti prie atliekų konteinerių aptarnaujančiam transportui, projekte numatomi kelio ženklai Nr. 332 ir 810.

Remiantis PĮT KŽA 08 ir „Dėl Kelio ženklų įrengimo ir vertikaliojo ženklinimo taisyklių patvirtinimo“ galiojančiais norminių dokumentų reikalavimais parenkami ženklų matmenys.

Nr. 332 – ženklo dydžio grupė 0,

Ø - 400 mm.

Nr. 810 – ženklo dydžio grupė 0,

plotis - 400 mm,

aukštis - 200 mm.

Atrama:

ilgis - 3200 mm,

Ø - 76,1 mm,

sienutes storis – 2,0 mm.

Pamatas – B tipas:

plotis - 300 mm,

aukštis - 750 mm.

4.4. Projektuojamų sankasų, pagrindu, dangų charakteristikos

Dangų konstrukcija parinkta pagal KPT SDK 19 „Automobilių kelių standartizuotų dangų konstrukcijos projektavimo taisyklės“.

Įrengiama komunalinių atliekų surinkimo aikštelių dangos konstrukcija:

Betoninių trinkelų danga	0,08 m
Išlyginamasis sluoksnis iš skaldos atsijų 0/5	0,03 m
Skaldos pagrindo sluoksnis iš nesurištojo mineralinio medžiagų mišinio, fr. 0/45, Ev ₂ ≥100 MPa	0,15 m
Šalčiui nejautrių medžiagų sluoksnis	0,29 m
Profiliuojamas ir sutankinamas sankasos gruntas, Ev ₂ ≥30 MPa	

0	2022	Viešinimui				
LAIDA	DATA	LAIDOS STATUSAS. KEITIMO PRIEŽASTIS (JEI TAIKOMA)				
			DOKUMENTO ŽYMUO	LAPAS	LAPŲ	LAIDA
			R.PR22/03.05-PP-AR	5	8	0

Aikštelėje suprojektuoti vejos bortai GB 100x20x8 cm ir nužeminti gatvės bortai GB 100.22.15 cm ant betono C20/25 pagrindo.

4.5. Lietaus vandens surinkimas ir nuvedimas

Paviršinis perteklinis vanduo įrengus trinkelį dangas yra nuvedamas išilginiu bei skersiniu nuolydžiu į aplinkines teritorijas kur susigers į šalia esantį gruntą.

4.6. Inžineriniai tinklai

Po projektuojamos aikštelės danga patenka vandentiekio ir buitinių nuotekų kanalizacijos linijos, bei elektros kabeliai ir jų apsaugos zonos. Po aikštele patenkantys elektros kabeliai apsaugomi sudedamais apsauginiais vamzdžiais d110. Prieš vykdant statybos darbus iškviesti tinklus eksploatuojančių organizacijų atstovus. Inžinerinių tinklų apsaugos zonoje žemės kasimo darbai vykdomi tik rankiniu būdu.

4.7. Aplinkos tvarkymas, teritorijos apželdinimas

Atlikus statybos darbus, numatoma atstatyti pažeistas dangas, sutvarkyti teritoriją.

5. STATYBOS DARBŲ POVEIKIS APLINKAI, GYVENTOJAMS, KAIMYNNINĖMS TERITORIJOMS

Numatomas minimalus trumpalaikis poveikis aplinkai dėl dulkių, atliekų susidarymo statybos metu. Bus motorizuotų transporto priemonių, naudojamų statybos darbams, sukeltas triukšmas. Projekte numatyti darbai turi būti atliekami darbo dienomis, darbo valandomis. Darbų atlikimo grafikas ir eiliškumas privalo būti suderintas su Statytoju.

Aplinkos, oro, dirvožemio ar gilesnių sluoksnių tarša galima tik statybos metu, sugedus statybinėms mašinoms. Tokiu atveju rangovas privalo savo lėšomis ištaisyti padarytą žalą.

Poveikis dirvožemiui bus trumpalaikis. Baigus mechanizuotus statybų darbus ir išvežus statybų atliekas, atstatomos pažeistos dangos.

Projekto sprendiniai neturės neigiamo poveikio aplinkai, gyventojams ir kaimyninėms teritorijoms.

Esminių statinio reikalavimų išpildymas projekte

Mechaninis atsparumas ir pastovumas: projektiniai sprendiniai užtikrina statinio mechaninį atsparumą ir pastovumą ilgalaikio naudojimo metu.

Gaisrinė sauga: projektiniai sprendiniai užtikrina gaisrinę saugą ilgalaikio naudojimo metu.

Higiena, sveikata, aplinkos apsauga: aikštelėje bus įrengta betoninių trinkelį dangas, todėl nepadidės dulkėtumas ir oro tarša nuo transporto sukeltamų dulkių.

Naudojimo sauga: statinį naudojant pagal paskirtį projektiniais sprendimais užtikrintas saugus statinio naudojimas, bus sutvarkyta aikštelės danga.

Apsauga nuo triukšmo: aikštelės įrengimo darbų metu numatomas laikinas triukšmo padidėjimas. Gyventojų apsaugai numatoma planuoti darbo procesą – gyvenamosiose teritorijose ir arti pavienių gyvenamųjų pastatų nedirbti švenčių ir poilsio dienomis, o darbo dienomis nedirbti vakaro (19:00-22:00 val.) ir nakties (22:00-07:00 val.) metu.

Dienos triukšmo rodiklis (L_{dienos}) – dienos metu (nuo 7 val. iki 19 val.) triukšmo sukulto dirginimo rodiklis, t. y. vidutinis ilgalaikis A svertinis garso lygis, nustatytas vienerių metų dienos laikotarpiui.

Nakties triukšmo rodiklis ($L_{nakties}$) – nakties metu (nuo 22 val. iki 7 val.) triukšmo sukulto dirginimo rodiklis, t. y. vidutinis ilgalaikis A svertinis garso lygis, nustatytas vienerių metų nakties laikotarpiui.

0	2022	Viešinimui				
LAIDA	DATA	LAIDOS STATUSAS. KEITIMO PRIEŽASTIS (JEI TAIKOMA)				
			DOKUMENTO ŽYMUO	LAPAS	LAPŲ	LAIDA
			R.PR22/03.05-PP-AR	6	8	0

Vakaro triukšmo rodiklis (L_{vakaro}) – vakaro metu (nuo 19 val. iki 22 val.) triukšmo sukulto dirginimo rodiklis, t. y. vidutinis ilgalaikis A svertinis garso lygis, nustatytas vienerių metų vakaro laikotarpiui.

Pagal HN 33:2011 nebus viršijami didžiausi leidžiami triukšmo ribiniai dydžiai gyvenamojoje aplinkoje.

Eil. Nr.	Objekto pavadinimas	Paros laikas*	Ekvivalentinis garso slėgio lygis (L_{AeqT}), dBA	Maksimalus garso slėgio lygis (L_{AFmax}), dBA
1	2	3	4	5
1.	Gyvenamųjų pastatų ir visuomeninės paskirties pastatų (išskyrus maitinimo ir kultūros paskirties pastatus) aplinkoje, veikiamoje transporto sukeliama triukšmo	diena vakaras naktis	65 60 55	70 65 60

* Paros laiko (dienos, vakaro ir nakties) pradžios ir pabaigos valandos suprantamos taip, kaip apibrėžta Lietuvos Respublikos triukšmo valdymo įstatymo [1] 2 straipsnio 3, 9 ir 28 dalyse nurodytų dienos triukšmo rodiklio (L_{dienos}), vakaro triukšmo rodiklio (L_{vakaro}) ir nakties triukšmo rodiklio ($L_{nakties}$) apibrėžtyse.

Esminių statinio architektūros reikalavimų išpildymas projekte

- Projekte priimti sprendiniai neprieštaruoja statinio esminiems reikalavimams.
- Aikštelės suprojektuotos prisiderinant prie esamo landšafto. Aplinkinės teritorijos sutvarkomos, kad derėtų prie kraštovaizdžio.
- Projekte priimti sprendiniai neprieštaruoja statinio inžinerinių sistemų technologinių inžinerinių sistemų reikalavimams.

Aplinkos apsaugos reikalavimai

Prieš darbų pradžią dirvožemio sluoksnis bus nuimamas, sandėliuojamas, o atlikus darbus – panaudojamas vietai rekultivuoti ir apželdinti.

Apsauginių priemonių nuo smurto ir vandalizmo trumpas aprašymas

Teritoriją statybos darbų metu numatoma aptverti. Statomi komunalinių atliekų surinkimo konteineriai bus tvirtos konstrukcijos ir nebus lengvai sudaužomi ar sugadinami.

Aplinkos ir statinių pritaikymo neįgaliesiems projektinių sprendinių aprašymas

Visa teritorija pritaikoma žmonėms su negalia vadovaujantis STR 2.03.01:2019 „Statinių prieinamumas“ reikalavimais. Projektas parengtas taip, kad žmonės su negalia galėtų laisvai judėti. Aikštelės danga su vejos bortais įrengiama esamų betoninių plytelių lygyje. ŽN judėjimo trasų paviršiai yra lygūs, kieti, pakankamai šiurkštūs, neslidūs, neklampūs, iš nebirių (ne smėlio, ne žvyro) ir saikingai rievėtų medžiagų. Dangos iš betoninių trinkelėlių yra lygios. Konteinerių aikštelėje nėra išsikišusių objektų kurie gali tapti kliūtimi ŽN.

6. SAUGOMOS TERITORIJOS TVARKYMO IR APSAUGOS REIKALAVIMAI, SPECIALIEJI PAVELDOSAUGOS REIKALAVIMAI, APSAUGINĖS IR SANITARINĖS ZONOS

Statybos darbų metu susidarantis augalinis gruntas turi būti saugojamas neužteršiant kitomis medžiagomis ar atliekomis. Atliekant baigiamuosius darbus – panaudojamas, o likusi dalis paskleidžiama vietoje ar išvežama.

0	2022	Viešinimui				
LAIDA	DATA	LAIDOS STATUSAS. KEITIMO PRIEŽASTIS (JEI TAIKOMA)				
			DOKUMENTO ŽYMUO	LAPAS	LAPŲ	LAIDA
			R.PR22/03.05-PP-AR	7	8	0

Projektuojama antžeminė konteinerių aikštelė patenka į Kretingos dvaro sodybos (unikalus objekto kodas 318) teritoriją.

Projektuojami konteineriai turi atitikti Europos Sąjungos ir kitus standartus, taikomus antrinių žaliavų surinkimo konteineriams.

Antžeminių komunalinių atliekų ir antrinių žaliavų surinkimo konteinerių aikštelės įrengimas su betoninių trinkelų danga, nepadarys žalos nekilnojamosios kultūros vertybei (vietovei), nesumažins kultūros vertybės vertingųjų savybių, neigiamai neįtakos autentiškos aplinkos suvokimui. Pagerins vietos gyventojų gyvenimo kokybę.

Žemės paviršiaus altitudės bus keičiamos nežymiai, tiek kiek reikalinga lietaus vandeniui nuo dangos nuvesti vertikaliu planiravimu.

7. STATYBOS SKLYPE ESAMŲ PASTATŲ, INŽINERINIŲ TINKŲ GRIOVIMAS, PERKĖLIMAS AR ATSTATYMAS

Teritorijoje nėra esamų pastatų, inžinerinių tinklų, kuriuos reikėtų griauti ar perkelti. Atlikus statybos darbus, numatomas kietų dangų atstatymas. Po aukšte patenka vandentiekio, buitinių nuotekų kanalizacijos ir elektros tinklai. Prieš vykdant statybos darbus iškviešti tinklus eksploatuojančių organizacijų atstovus. Inžinerinių tinklų apsaugos zonoje žemės kasimo darbai vykdomi tik rankiniu būdu.

8. DUOMENYS APIE PLANUOJAMĄ ŪKINĘ VEIKLĄ, NUMATOMUS NAUDOTI GAMTOS IŠTEKLIUS IR NUMATOMĄ TARŠĄ

Numatoma ūkinė veikla nesusijusi su žmogaus gyvenamosios aplinkos tarša ar gamtos išteklių naudojimu.

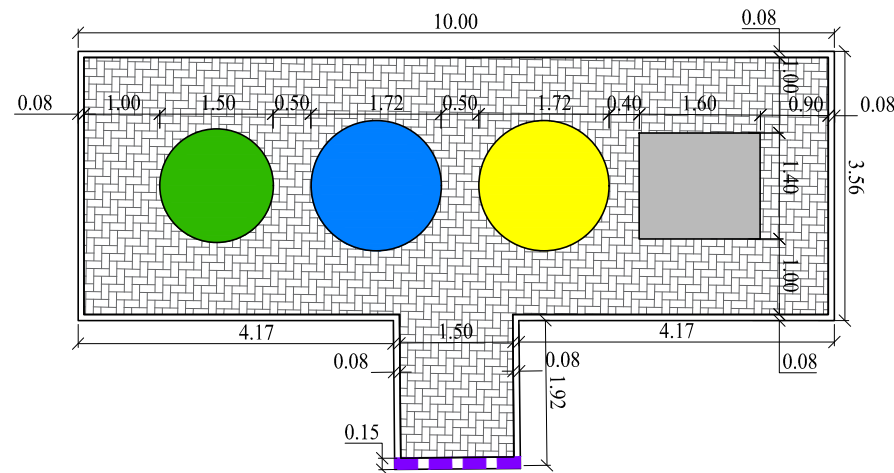
0	2022	Viešinimui				
LADA	DATA	LAIDOS STATUSAS. KEITIMO PRIEŽASTIS (JEI TAIKOMA)				
			DOKUMENTO ŽYMUO	LAPAS	LAPŲ	LADA
			R.PR22/03.05-PP-AR	8	8	0

SITUACIJOS SCHEMA



Aikštelės vieta

ANTŽEMINIŲ KONTEINERIŲ AIKŠTELĖ M1:100



SUTARTINIAI ŽYMĖJIMAI

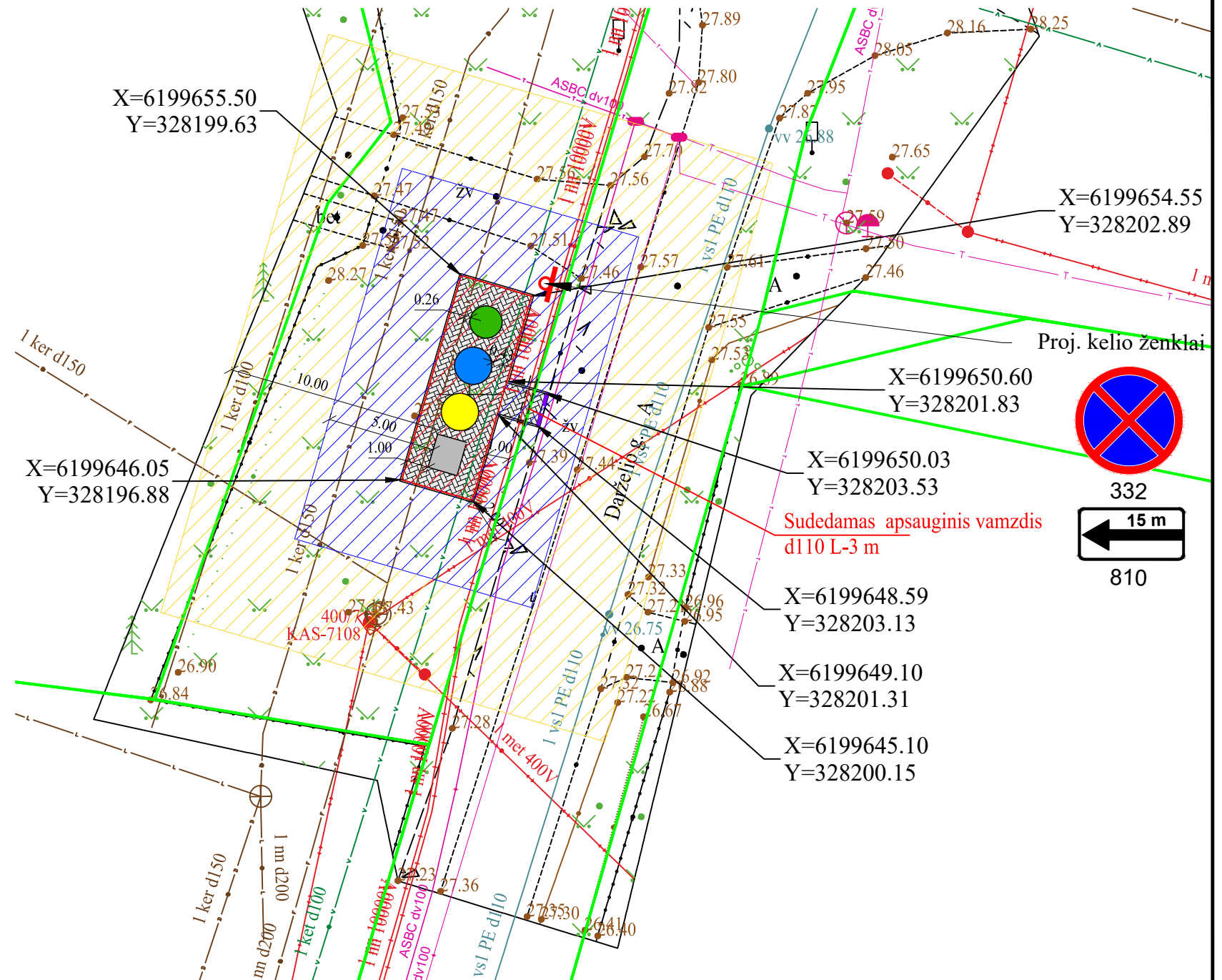
	Sklypų ribos
	Projektuojama betoninių trinkelėlių danga h-0,08 m
	Projektuojami vejos bortai GB 100.20.8
	Projektuojami nužeminti gatvės bortai GB 100.22.15
	Komunalinių atliekų surinkimo konteineris 1100 l, 1 vnt.
	Stiklo surinkimo konteineris 1,8 m ³
	Plastmasės surinkimo konteineris 2,5 m ³
	Popieriaus surinkimo konteineris 2,5 m ³
	1 m priėjimo zona
	5 m aptarnaujančio transporto pasiekiamumo zona
	10 m zona iki pastatų langų ir durų
	Esama buitinių nuotekų kanalizacijos linija
	Esama vandentiekio linija
	Esama aukštos įtampos požeminė elektros linija
	Esama elektros oro linija
	Esamas ryšių kabelis

PASTABOS:

- Atstumai ir altitudės brėžinyje nurodyti metrais.
- Konteinerio aukštis h-1,55 m matuojamas nuo aikštelės paviršiaus iki konteinerio dangčio viršaus.
- Konteinerių aikštelė patenka į kultūros vertybių registro ribas:
- Kretingos dvaro sodyba (unikalus objekto kodas 318).

ANTŽEMINIŲ KONTEINERIŲ AIKŠTELĖS ĮRENGIMO SCHEMA

M1:250



X=6199655.50
Y=328199.63

X=6199654.55
Y=328202.89

X=6199650.60
Y=328201.83

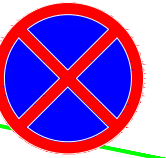
X=6199650.03
Y=328203.53

Sudedamas apsauginis vamzdis
d110 L-3 m

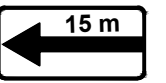
X=6199648.59
Y=328203.13

X=6199649.10
Y=328201.31

X=6199645.10
Y=328200.15



332



810

0	2022	Viešinimui	
LAIDA	DATA	LAIDOS STATUSAS, KEITIMO PRIEŽASTIS (JEI TAIKOMA)	
KVAL. PATV. DOK. NR.	25760	S PV	V. Dūdienė
		Inž.	I. Donauskienė
STATYTOJAS IR (ARBA) UŽSAKOVAS		STATINIO PROJEKTO PAVADINIMAS	
LT UAB "Klaipėdos regiono atliekų tvarkymo centras"		Antžeminės konteinerių aikštelės, prie Darželio g. 1, Padvarių k., Kretingos r., supaprastintas statybos projektas	
		STATINIO NUMERIS IR PAVADINIMAS	
		INŽINERINIAI STATINIAI	
		BRĖŽINIO PAVADINIMAS	LAIDA
		Buitinių atliekų konteinerių aikštelės schema	0
		DOKUMENTO ŽYMUO	LAPAS LAPŲ
		R.PR22/03.05-PP-B01	1 1