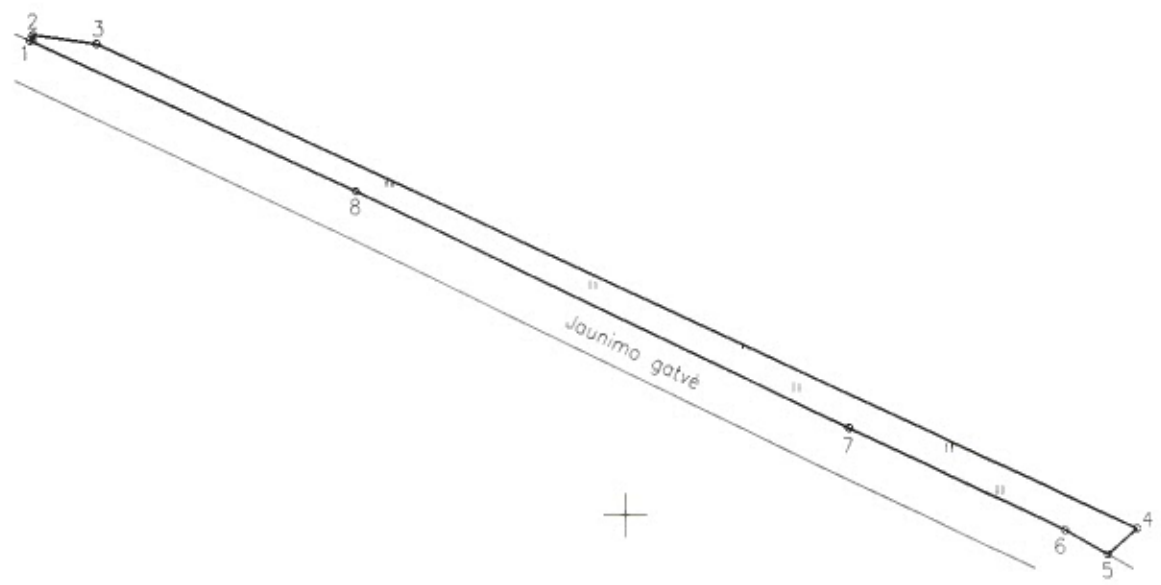




LEIDŽIAMO LAIKINAI NAUDOTIS VALSTYBINĖS ŽEMĖS PLOTO SCHEMA M 1:2000
Sklypo plotas 2500 m²



448800
6215800

Kadastro vietovės pavadinimas:	Salantų		
Žemės sklypo kadastro numeris:	kodas	blokas	sklypas
	5 6 6 4 0 0 0 1		

Savivaldybė	Kretingos
Seniūnija	
Gyvenamoji vietovė	Salantai
Gatvė, namo Nr.	

Gretimybė	Gretimo žemės sklypo kadastro Nr.	Pastabos
1-5		Valstybinė žemė
5-1	5664/7001:9	Jaunimo gatvė

Naudojamas plotas							
Privati				Valstybinė			
atskirai		bendrai		atskirai		bendrai	
ind.	m ²	ind.	m ²	ind.	m ²	ind.	m ²
					2500		

Su pagal ... m. ... mėn. ... d. atliktą žemės sklypo ribų paženklinimą-parodymą parengtame žemės sklypo plane išbraizytomis ribomis ir apskaičiuotu žemės sklypo plotu sutinku:

_____ (žemės sklypo savininko (esamo arba būsimojo) vardas, pavardė) _____ (parašas) _____ (data)

MB "Pajūrio matininkai"
J. K. Chodkevičiaus g. 10-202, LT-97130 Kretinga

Pareigys	Parašas	Vardas, pavardė	Data
Matininkas		Ernestas Zubė	2024-06-05

Matininko kvalifikacijos pažymėjimo Nr.: 2M-M-2842

LEIDŽIAMO LAIKINAI NAUDOTIS VALSTYBINĖS ŽEMĖS PLOTO SCHEMA M 1:2000

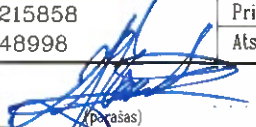
Sklypo plotas 2500 m²

Žemės sklypo kadastro Nr.	kodas	blokas	sklypas
	5 6 6 4	0 0 0 1	

KOORDINAČIŲ ŽINIARAŠTIS

Koordinacijų sistema: valstybinė LKS-94							
Taško Nr.	Kodas	X	Y	Taško Nr.	Kodas	X	Y
1	R	6215929.85	348836.27				
2	R	6215931.39	348837.09				
3	R	6215929.07	348854.74				
4	R	6215796.66	349140.73				
5	R	6215789.55	349132.76				
6	R	6215796.15	349120.92				
7	R	6215823.92	349061.61				
8	R	6215888.70	348925.76				

SKLYPO CENTRO KOORDINATĖS		Darbo LitPOS laikas					
Koordinacijų sistema	Koordinatės X/Y	Data	-	-	-	-	-
Valstybinė LKS-1994	X=6215858 Y=348998	Prisijungta	-	-	-	-	-
		Atsijungta	-	-	-	-	-

Žiniaraštį sudarė		Ernestas Zubė	2M-M-2842	2024-06-05
	(parašas)	(vardas ir pavardė)	(kvalifikacijos pažymėjimo Nr.)	(data)

Ištrauka iš Lietuvos Respublikos administracinių nusižengimų kodekso:
112 straipsnis. Nuolatinių žemėnaudos riboženklų sunaikinimas arba sugadinimas užtraukia baudą nuo septyniasdešimt iki vieno šimto keturiasdešimt eurų.